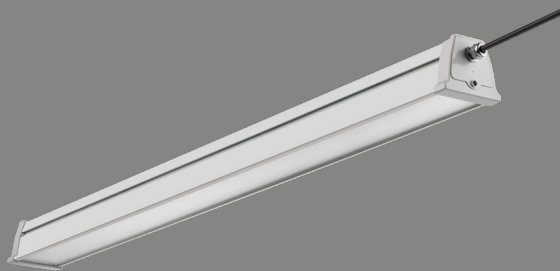




# DAFI STEEL 120

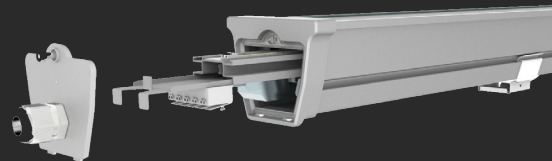
Svietidlá z triedy DAFI STEEL 120 boli vytvorené od základu podľa požiadavky ekodizajnej koncepcie s očakávaním vysokých úžitkových vlastností najmä v ťažkých a náročných prevádzkových podmienkach.

Zvolenou konštrukciou, použitým materiálom a funkčnými vlastnosťami sa DAFI STEEL 120 radí do skupiny profesionálnych svietidiel. Využíva pokročilé, moderné a energeticky úsporné riešenia osvetlenia.



- teplota svetla vybraná podľa najpoužívanejších žiaroviek T8 Tc/ CCT 4000K
- energeticky úsporná náhrada prachotesných svietidiel so žiarivkami T8
- integrovaný driver značky TRIDONIC
- okamžitý štart bez blikania a okamžitý plný výkon svietenia
- plná stabilizácia napájacích parametrov
- kompenzácia jalového výkonu (PF>0,95)
- každé svietidlo je vybavené vodičmi, ktoré umožňujú priebežné zapojenie
- odolný proti častému vypínaniu a zapínaniu ON / OFF

- teleso svietidla: pozinkovaný ocelový plech s práškovým nástrekom v šedej RAL 7035 s antistatickou vrstvou polyuretánovej živice
- difúzor z tvrdého matného skla s vysokou mechanickou a tepelnou odolnosťou
- reflektor: eloxovaný hliník značky ALANOD MIRO s najvyššou mierou odrážavosti
- čelný kryt: lakovaný hliník kategórie ADC12
- teleso svietidla: pozinkovaný ocelový plech s práškovým nástrekom v šedej RAL 7035 s antistatickou vrstvou polyuretánovej živice
- difúzor z tvrdého matného skla
- s vysokou mechanickou a tepelnou odolnosťou
- reflektor: eloxovaný hliník značky ALANOD MIRO s najvyššou mierou odrážavosti
- čelný kryt: lakovaný hliník kategórie ADC12
- montážna konzola: nerezová oceľ kategória 304
- vnútorný chladič: hliník 6063 T - špeciálne upravený na odvod tepla
- vymeniteľný LED modul pre jednoduchú údržbu svietidiel
- mimoriadne vysoká odolnosť proti korózii a UV žiareniu
- prachotesná a vodotesná konštrukcia svietidla (IP66), úroveň tesnosti ochrany proti intenzívne tryskajúcej vode
- vysoko výkonné LED diódy - cez 175 lm/W
- znížený efekt poklesu svetelného výkonu (eliminácia vypaľovania LED diód)
- vysoký index podania farieb Ra/CRI  $\geq 80$

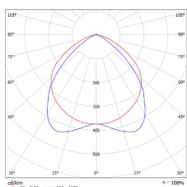
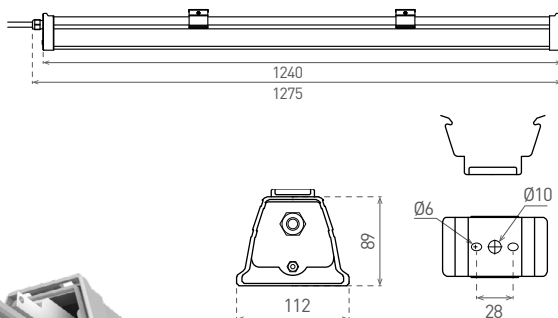
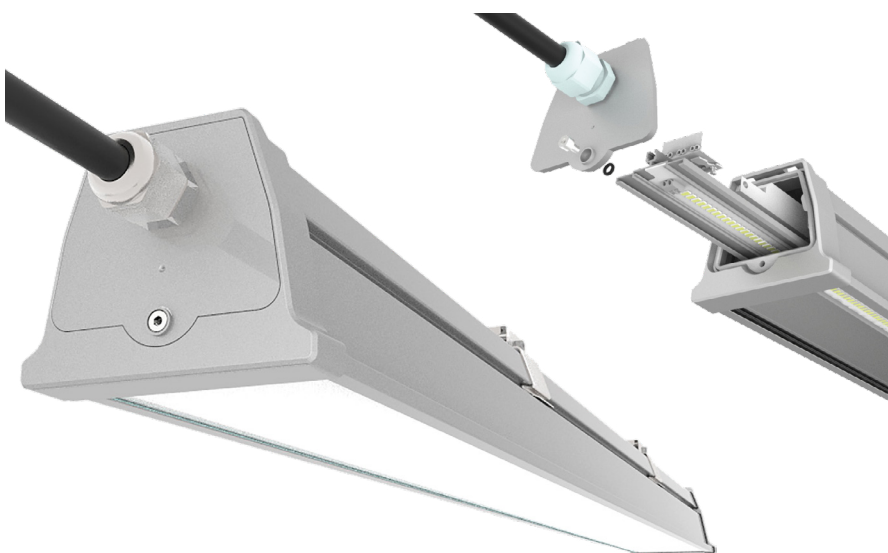


- vysúvací bezskrútková svorkovnica uľahčujúca pripojenia svietidla
- možnosť inštalácie v mechanicky a tepelne náročných podmienkach
- na objednávku sú k dispozícii verzie s ovládaním 0 / 1-10V, súmrakovým senzorom, snímačom pohybu HF a núdzovým modulom
- životnosť 50 000 hodín (podľa smernice ErP)
- päťročná záruka na celé svietidlo s výnimkou batérií v emergency verzii

# DAFI STEEL 120



- SVIETIDLO LED SMD



NEUTRAL WHITE



			W	lm	color	Tc CCT	Ra CRI	kg
DAFI STEEL 120 40W 4000K	PLG02		40	6000	neutrálna biela	4000K	≥80	4,0
DAFI STEEL 120 60W 4000K	PLG01		60	9000	neutrálna biela	4000K	≥80	4,0

# DAFI STEEL 120 EMERGENCY



- svietidlo z triedy DAFI STEEL 120 doplnené o núdzový modul
- LED kontrolka signalizuje: - napájanie (zelená)



			W	lm	Emergency W	Emergency lm	Emergency h	Emergency	color	Tc CCT	Ra CRI	kg
DAFI STEEL 120 E 40W 4000K	PLG02E		40	6000	5	600	3h	LiFePO4 3000mAh 6,4V	neutrálna biela	4000K	≥80	4,35
DAFI STEEL 120 E 60W 4000K	PLG01E		60	9000	5	600	3h	LiFePO4 3000mAh 6,4V	neutrálna biela	4000K	≥80	4,35

# DAFI STEEL 120 DALI



- SVIETIDLO LED SMD DALI
- napájanie LED predradník značky TRIDONIC
- ovládanie svietidla pomocou DALI (Digital Addressable Lighting Interface) systému
- obojstranná komunikácia bez obmedzenia umožňuje špičkové inteligentné riadenie osvetlenia

			W	lm	color	Tc CCT	Ra CRI	kg
DAFI STEEL 120 D 45W 4000K	PLG02D		45	6000	neutrálna biela	4000K	≥80	4,0

• Príslušenstvo viď. strana 27.